

UNIT CRYSPI

Уникальная альтернатива
выносному холоду!

Холодильная горка
с кассетным
модулем

Холодильная горка
с кассетным агрегатом
инверторного типа
на пропане (R290)



Москва, Торговый дом «КРИСПИ»

Архангельск (8182)63-90-72
Астана (7172)727-132
Астрахань (8512)99-46-04
Барнаул (3852)73-04-60
Белгород (4722)40-23-64
Брянск (4832)59-03-52
Владивосток (423)249-28-31
Волгоград (844)278-03-48
Вологда (8172)26-41-59
Воронеж (473)204-51-73
Екатеринбург (343)384-55-89
Иваново (4932)77-34-06

Ижевск (3412)26-03-58
Иркутск (395)279-98-46
Казань (843)206-01-48
Калининград (4012)72-03-81
Калуга (4842)92-23-67
Кемерово (3842)65-04-62
Киров (8332)68-02-04
Краснодар (861)203-40-90
Красноярск (391)204-63-61
Курск (4712)77-13-04
Липецк (4742)52-20-81
Киргизия (996)312-96-26-47

Магнитогорск (3519)55-03-13
Москва (495)268-04-70
Мурманск (8152)59-64-93
Набережные Челны (8552)20-53-41
Нижний Новгород (831)429-08-12
Новокузнецк (3843)20-46-81
Новосибирск (383)227-86-73
Омск (3812)21-46-40
Орел (4862)44-53-42
Оренбург (3532)37-68-04
Пенза (8412)22-31-16
Казахстан (772)734-952-31

Пермь (342)205-81-47
Ростов-на-Дону (863)308-18-15
Рязань (4912)46-61-64
Самара (846)206-03-16
Санкт-Петербург (812)309-46-40
Саратов (845)249-38-78
Севастополь (8692)22-31-93
Симферополь (3652)67-13-56
Смоленск (4812)29-41-54
Сочи (862)225-72-31
Ставрополь (8652)20-65-13
Таджикистан (992)427-82-92-69

Сургут (3462)77-98-35
Тверь (4822)63-31-35
Томск (3822)98-41-53
Тула (4872)74-02-29
Тюмень (3452)66-21-18
Ульяновск (8422)24-23-59
Уфа (347)229-48-12
Хабаровск (4212)92-98-04
Челябинск (351)202-03-61
Череповец (8202)49-02-64
Ярославль (4852)69-52-93

Преимущества кассеты

UNIT CRYSPI



Экономия
электроэнергии



Экологичный
хладагент R290



Модульность линии
любого размера



Мобильность
оборудования



Минимум шума
от кассеты



Экономия
на обслуживании



Низкая стоимость
монтажа и замены



Увеличенный
полезный объем



Индивидуальная
температура модуля



Минимум тепла
от кассеты

Представляем новую концепцию для продуктовых магазинов – холодильную горку UNIT.

CRYSPI UNIT содержит компрессор Embraco с изменяемой скоростью вращения двигателя.

Инверторная технология позволяет потреблять на 45% меньше электроэнергии в сравнении со старт-стоп компрессором.

Компрессор Embraco обеспечивает быстрый выход на рабочую температуру, а также исключает ее перепады.

Компрессор очень тихий, выделяет минимум тепла и работает даже при перепадах напряжения.



Альтернатива выносному холоду

UNIT CRYSPI



Горка UNIT с кассетным модулем

VS



Горка с выносным агрегатом
+
Компрессорно-конденсаторный блок
+
Монтажные работы



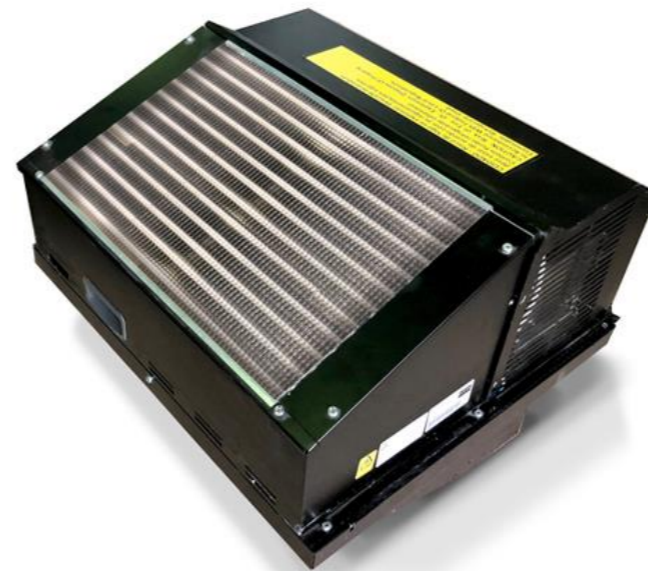
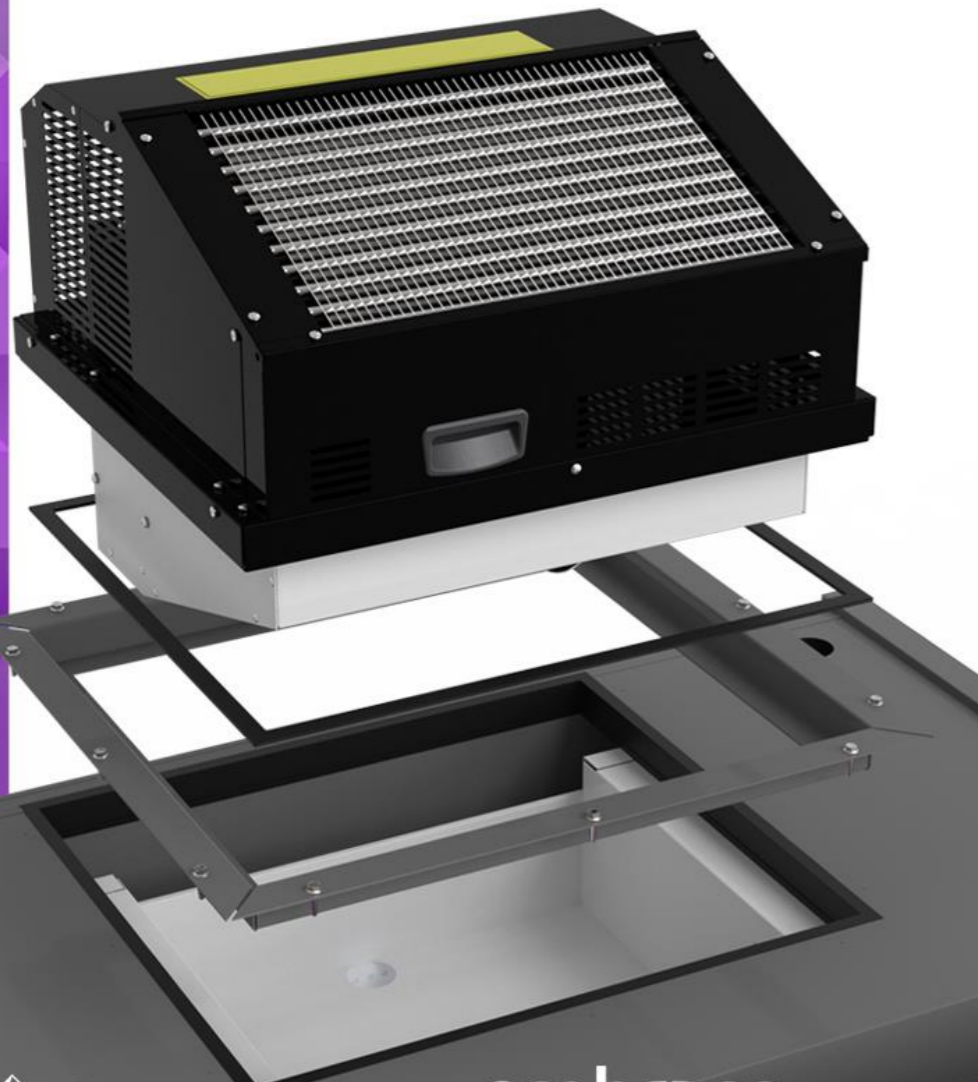
Холодильная горка UNIT подходит для установки в магазинах различного формата. Это обусловлено тем, что UNIT снабжен инверторным компрессором Embraco с изменяемой скоростью вращения, благодаря чему:

- на 15% увеличен внутренний полезный объем – за счет верхнего расположения компрессорного агрегата;
- на 45% снижено электропотребление – за счет инверторного типа компрессора;
- снижена нагрузка на электросеть – возможность установки большего количества холодильных горок UNIT на единицу торговой площади;
- на 80% сокращено время монтажа – компрессор устанавливается в верхнюю часть горки и подключается к электросети.

С учетом всех преимуществ UNIT – это равноценная и экономически обоснованная альтернатива холодильной горке на выносе.

Преимущества инверторной технологии

UNIT CRYSPI



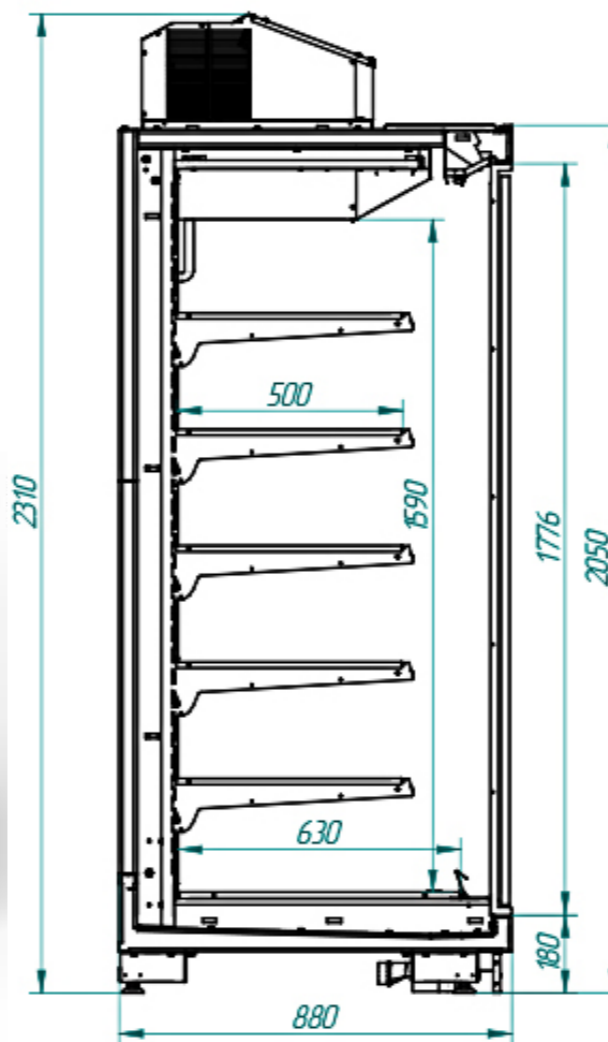
- до 45% экономии электроэнергии
- минимум шума (55-57* дБ)
** - при выходе на рабочий режим*
- минимум тепла (6-7 кВт/сут)
- простой монтаж (установка на крышу горки и подключение к электросети)
- работает на пропане R290
- гарантия на компрессор – 2 года

Габаритные размеры кассетного блока:
251x543x408



Характеристики UNIT

UNIT CRYSPI



Температурные режимы:

- 2 ...0°C (пресервы)
- +2 ...+4°C (среднетемпературная горка)
- +6 ...+10°C (овощная горка)

Габаритные размеры:

- 1250x880x2050 мм
- 1250x700x2050 мм

В комплекте:

- LED подсветка внутреннего объема
- кассетный блок Embraco
- дверной блок со стеклопакетом
- оцинкованные элементы внутреннего объема
- 5 рядов полок 500 мм

Заказные опции:

- боковые панели с внутренним зеркалом
- наклонные зеркала
- соединительный комплект для стыковки в линию
- разделительная перегородка из оргстекла
- рейки для ценников

Компоновка модулей в линию

UNIT CRYSPI



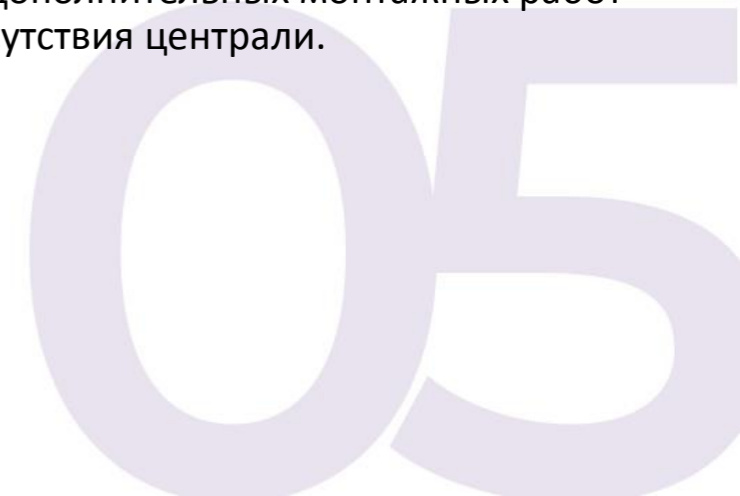
Выбор температурного режима:

- **единый** температурный режим во всей линии;
- **индивидуальная** температура в каждом модуле.

Возможность компоновки отдельных модулей длиной 1250 мм позволяет создавать линии различного размера.

Можно задавать как единую температуру во всей линии, так и индивидуальную – в каждом отдельном модуле линии.

При необходимости модули можно легко переставить в другое место – это не потребует никаких дополнительных монтажных работ ввиду отсутствия централи.



UNIT в торговых сетях

UNIT CRYSPI



В настоящее время UNIT установлен в ряде сетевых магазинов формата Cash&Carry и магазинах в местах высокой проходимости формата «экспресс».

Спасибо за внимание!

Готовы ответить
на ваши вопросы...



Архангельск (8182)63-90-72
Астана (7172)727-132
Астрахань (8512)99-46-04
Барнаул (3852)73-04-60
Белгород (4722)40-23-64
Брянск (4832)59-03-52
Владивосток (423)249-28-31
Волгоград (844)278-03-48
Вологда (8172)26-41-59
Воронеж (473)204-51-73
Екатеринбург (343)384-55-89
Иваново (4932)77-34-06

Ижевск (3412)26-03-58
Иркутск (395)279-98-46
Казань (843)206-01-48
Калининград (4012)72-03-81
Калуга (4842)92-23-67
Кемерово (3842)65-04-62
Киров (8332)68-02-04
Краснодар (861)203-40-90
Красноярск (391)204-63-61
Курск (4712)77-13-04
Липецк (4742)52-20-81
Киргизия (996)312-96-26-47

Магнитогорск (3519)55-03-13
Москва (495)268-04-70
Мурманск (8152)59-64-93
Набережные Челны (8552)20-53-41
Нижний Новгород (831)429-08-12
Новокузнецк (3843)20-46-81
Новосибирск (383)227-86-73
Омск (3812)21-46-40
Орел (4862)44-53-42
Оренбург (3532)37-68-04
Пенза (8412)22-31-16
Казахстан (772)734-952-31

Пермь (342)205-81-47
Ростов-на-Дону (863)308-18-15
Рязань (4912)46-61-64
Самара (846)206-03-16
Санкт-Петербург (812)309-46-40
Саратов (845)249-38-78
Севастополь (8692)22-31-93
Симферополь (3652)67-13-56
Смоленск (4812)29-41-54
Сочи (862)225-72-31
Ставрополь (8652)20-65-13
Таджикистан (992)427-82-92-69

Сургут (3462)77-98-35
Тверь (4822)63-31-35
Томск (3822)98-41-53
Тула (4872)74-02-29
Тюмень (3452)66-21-18
Ульяновск (8422)24-23-59
Уфа (347)229-48-12
Хабаровск (4212)92-98-04
Челябинск (351)202-03-61
Череповец (8202)49-02-64
Ярославль (4852)69-52-93